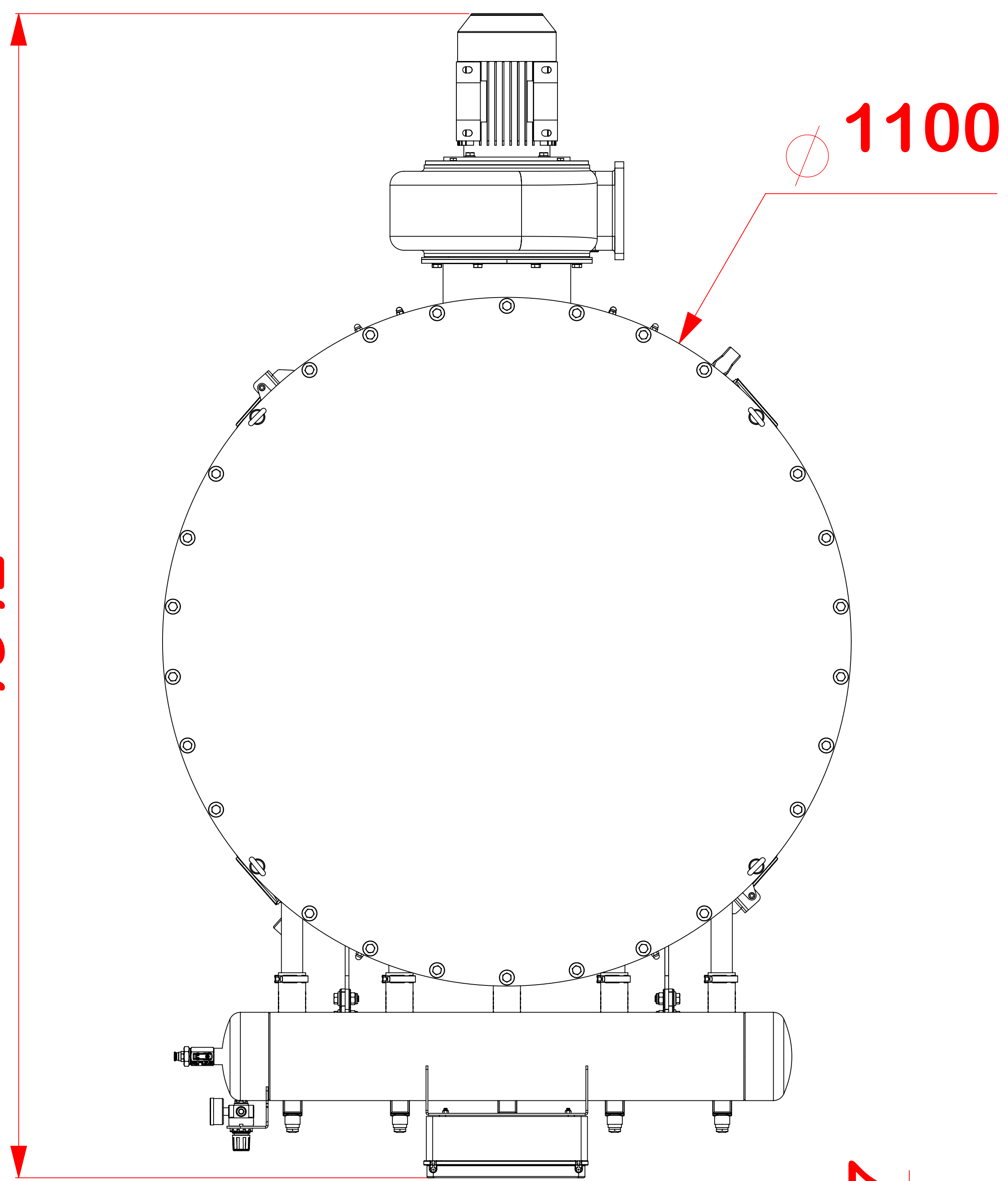
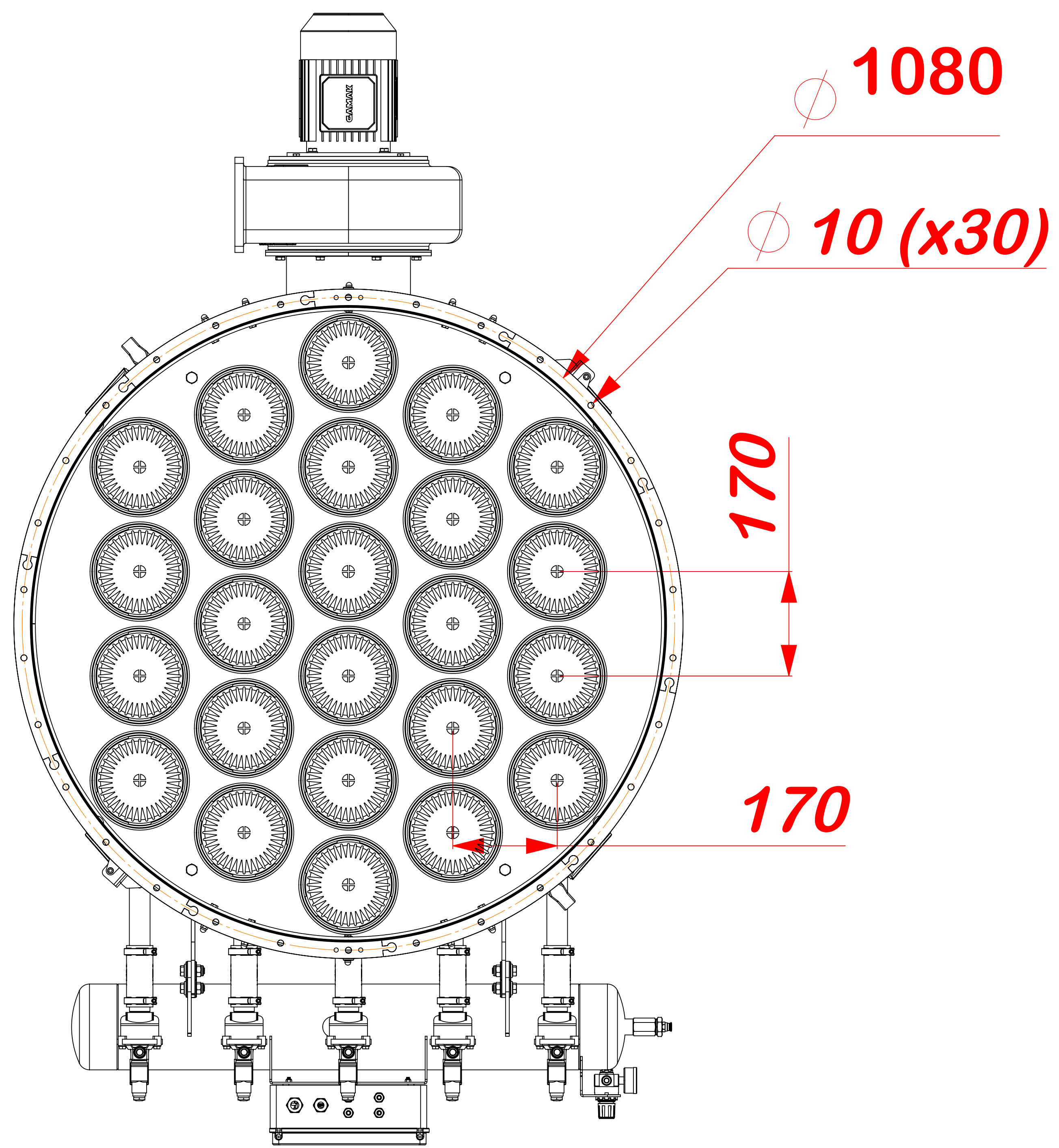


1842



1100

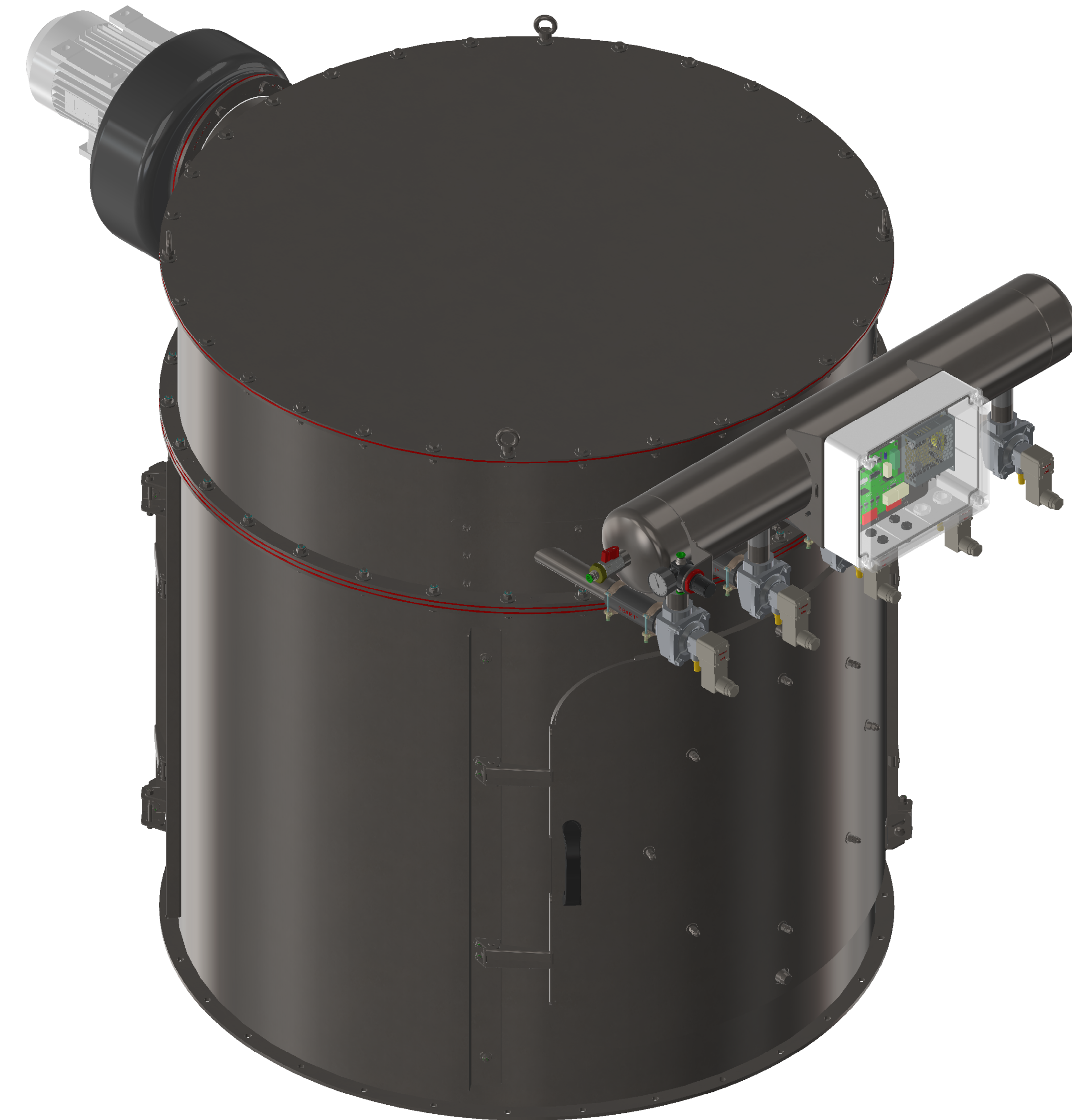


1080

10 (x30)

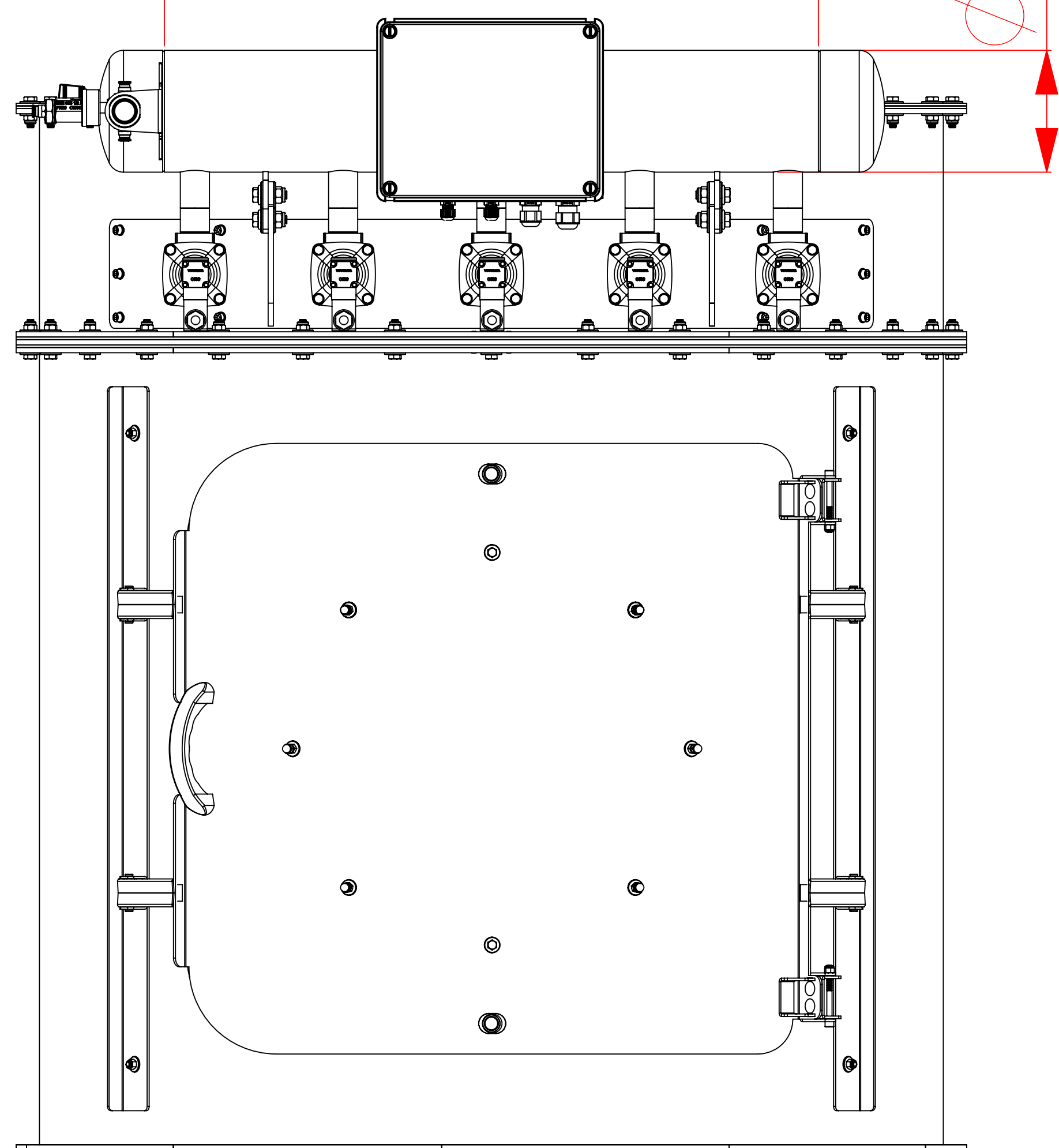
170

170

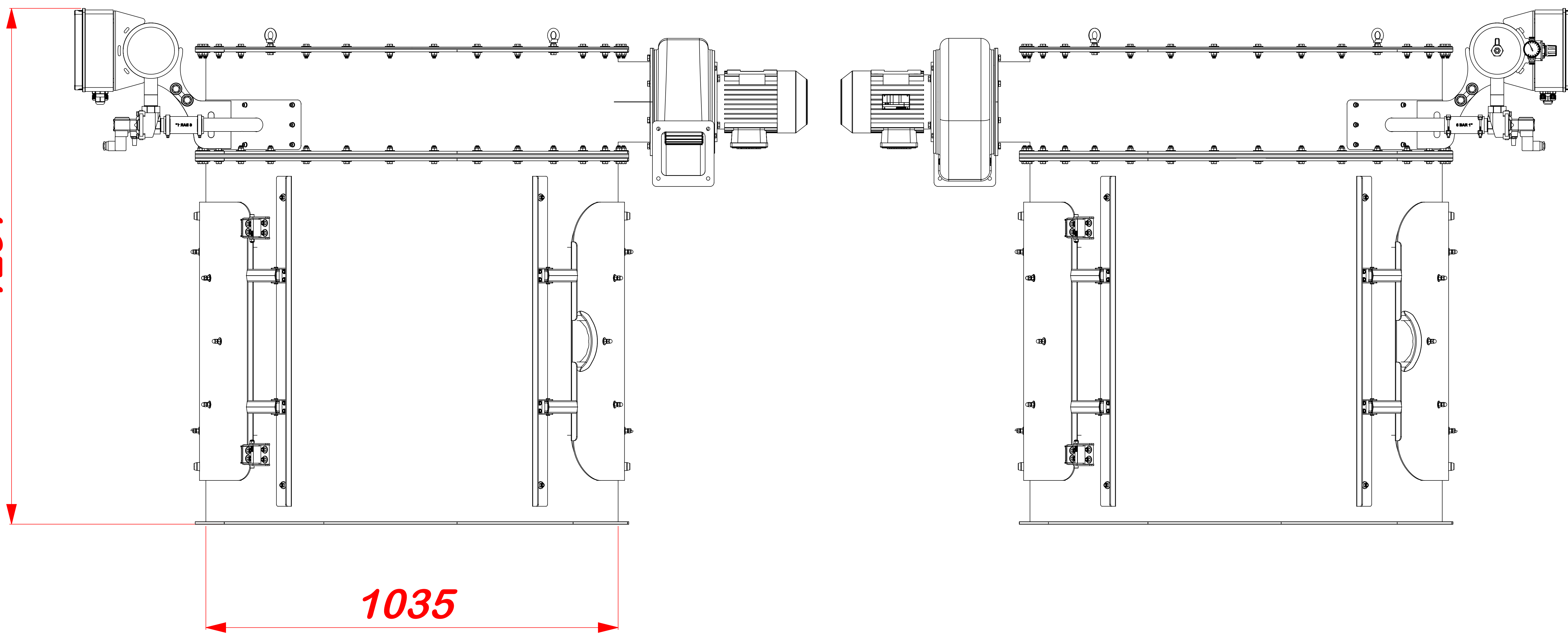


750

139,7



1297



1035